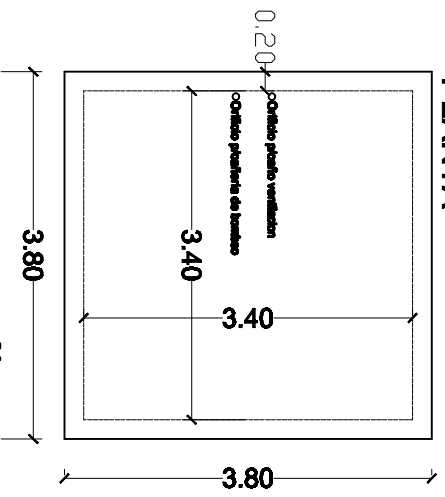
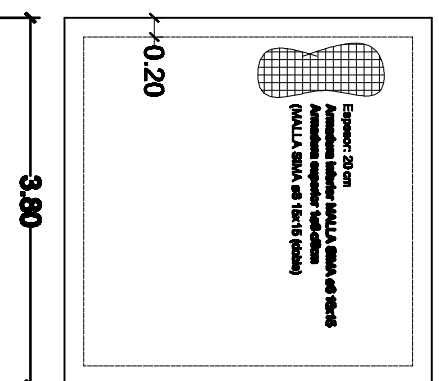


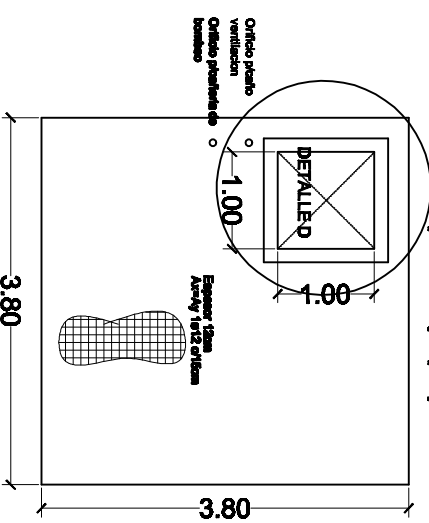
PLANTA



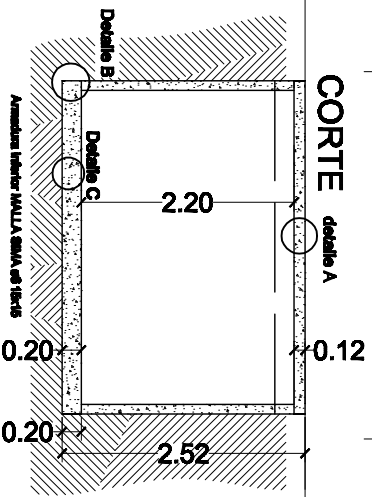
Losas de fondo



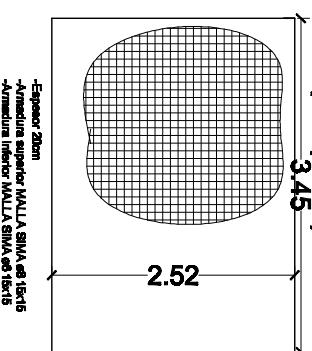
Losas superior (tapa)



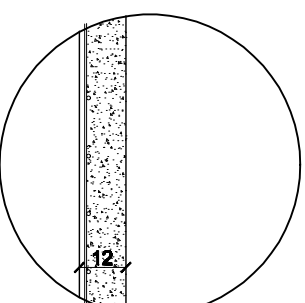
CORTE detalle A



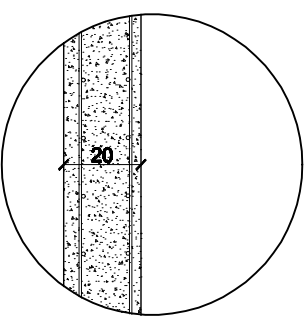
Tabique (vista)



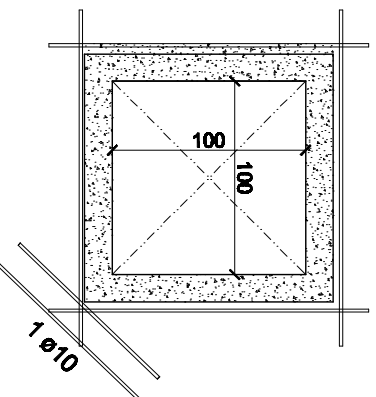
DETALLE A (losa)



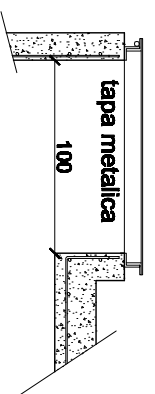
DETALLE C (plata)



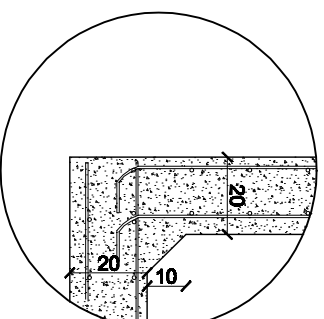
DETALLE D (acceso)



Corte



DETALLE B (tabique/plata)



TABIQUE:

- Espesor 20cm
- Arm. interior MALLA SIMA ø8 15x15
- Arm. exterior MALLA SIMA ø6 15x15

PLATEA

- Espesor: 20 cm
- Armadura inferior MALLA SIMA ø6 15x15
- Armadura superior 1ø8 c/15cm en ambas direcciones